

HIRSLANDEN



KLINIK HIRSLANDEN

CHIRURGISCHE BEHANDLUNG VON OSTEOPOROTISCHEN EXTREMITÄTENFRAKTUREN

OSTEOPOROSE

- „Volkskrankheit“, Auftreten von Frakturen nach **inadäquatem Trauma**

OSTEOPOROSE

- „Volkskrankheit“, Auftreten von Frakturen nach **inadäquatem Trauma**



OSTEOPOROSE

- „Volkskrankheit“, Auftreten von Frakturen nach **inadäquatem Trauma**



OSTEOPOROSE

- „Volkskrankheit“, Auftreten von Frakturen nach **inadäquatem Trauma**



OSTEOPOROSE

- **90%** aller Schenkelhals- und Wirbelkörperfrakturen sowie **70%** aller Handgelenksfrakturen bei postmenopausalen Frauen

OSTEOPOROSE

- Bei > 90 J kommt es bei 33 % der ♀□ und bei 17 % der ♂□ zu einer Schenkelhalsfraktur
- V. a. die Wirbelkörper, den Vorderarm und den Oberen Oberschenkel
- ♀□ mit Wirbelkörperfraktur haben im Folgejahr in 19 % weitere Frakturen

OSTEOPOROSE

Risikofaktoren für Frakturen:

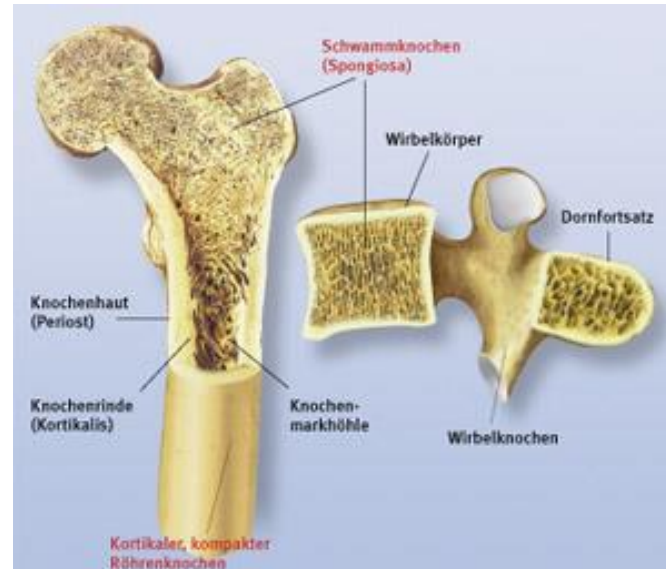
- Wirbelkörperfrakturen oder niedrigtraumatische periphere Frakturen
- Oberschenkelfraktur bei den Eltern
- Schwere Immobilität
- Untergewicht (BMI < 20)
- Familienanamnese für Osteoporose
- Rauchen
- Multiple Stürze

OSTEOPOROSE

Risikofaktoren für Stürze

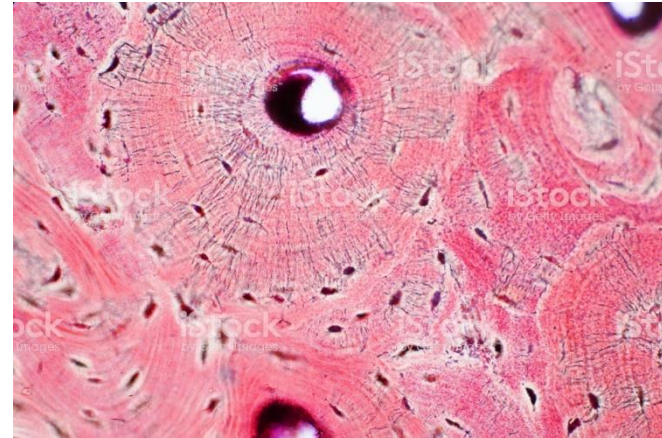
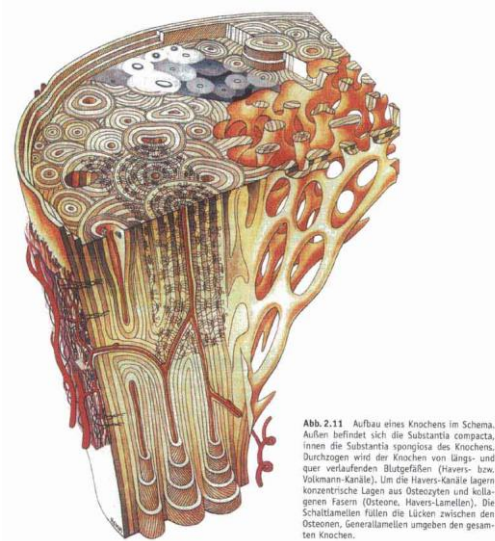
- Ungenügende körperliche Aktivität
- Wiederholte Stürze
- Balance- und Gangstörungen
- Demenz
- Sehschwäche
- TIA, Unterzucker, Schwindel wg. tiefem BD, Herzrhythmusstörungen
- Generell schlechter Gesundheitszustand (Alkohol)

KNOCHENAUFBAU



Grafik: W&B / @ infochart (P. Diehl)

KNOCHENAUFBAU



FRAKTURBEHANDLUNG

ZIEL:

- Möglichst rasche Mobilisation
- Schmerzlinderung
- Reduktion der Komplikationen
- Entlassung in häusliche Umgebung
- Möglichst schnelle Arbeitsfähigkeit

FRAKTURBEHANDLUNG

ZIEL:

- Möglichst rasche Mobilisation → **STABILE FIXATION**
- Schmerzlinderung
- Reduktion der Komplikationen
- Entlassung in häusliche Umgebung
- Möglichst schnelle Arbeitsfähigkeit

FRAKTURBEHANDLUNG

ZIEL:

- Möglichst rasche Mobilisation → **STABILE FIXATION**
- Schmerzlinderung → **STABILE FIXATION, ANALGESIE**
- Reduktion der Komplikationen
- Entlassung in häusliche Umgebung
- Möglichst schnelle Arbeitsfähigkeit

FRAKTURBEHANDLUNG

ZIEL:

- Möglichst rasche Mobilisation → **STABILE FIXATION**
- Schmerzlinderung → **STABILE FIXATION, ANALGESIE**
- Reduktion der Komplikationen → **RASCHE OPERATION (24-48h)**
- Entlassung in häusliche Umgebung
- Möglichst schnelle Arbeitsfähigkeit

FRAKTURBEHANDLUNG

ZIEL:

- Möglichst rasche Mobilisation → **STABILE FIXATION**
- Schmerzlinderung → **STABILE FIXATION, ANALGESIE**
- Reduktion der Komplikationen → **RASCHE OPERATION (24-48h)**
- Entlassung in häusliche Umgebung
- Möglichst schnelle Arbeitsfähigkeit

FRAKTURBEHANDLUNG

MODERNE FRAKTURVERSORGUNG:



FRAKTURBEHANDLUNG

MODERNE FRAKTURVERSORGUNG:



FRAKTURBEHANDLUNG

MODERNE FRAKTURVERSORGUNG:



FRAKTURBEHANDLUNG

MODERNE FRAKTURVERSORGUNG:



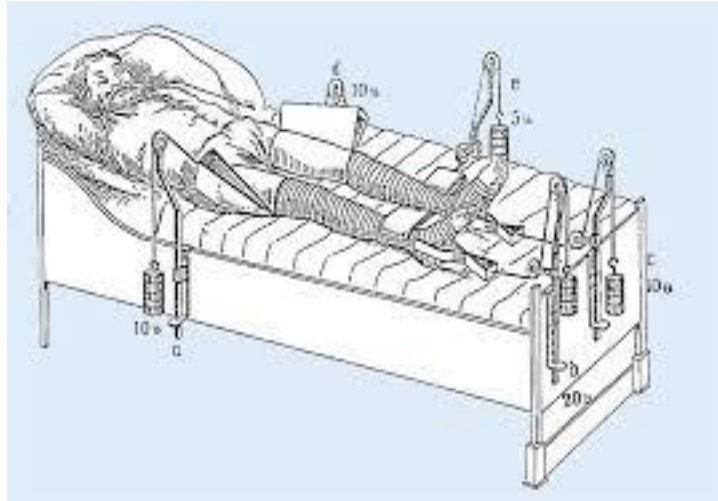
FRAKTURBEHANDLUNG

MODERNE FRAKTURVERSORGUNG:



Lohner Porsche (1900)

FRAKTURBEHANDLUNG



FRAKTURBEHANDLUNG

MODERNE FRAKTURVERSORGUNG:

ARBEITSGEMEINSCHAFT FÜR OSTEOSYNTHESE (AO)

6.11.1958 in Biel von 13 Schweizer Ärzten gegründet

FRAKTURBEHANDLUNG

MODERNE FRAKTURVERSORGUNG:

ARBEITSGEMEINSCHAFT FÜR OSTEOSYNTHESE (AO)



AO Foundation

FRAKTURBEHANDLUNG

MODERNE FRAKTURVERSORGUNG:

ARBEITSGEMEINSCHAFT FÜR OSTEOSYNTHESE (AO)



FRAKTURBEHANDLUNG

MODERNE FRAKTURVERSORGUNG:



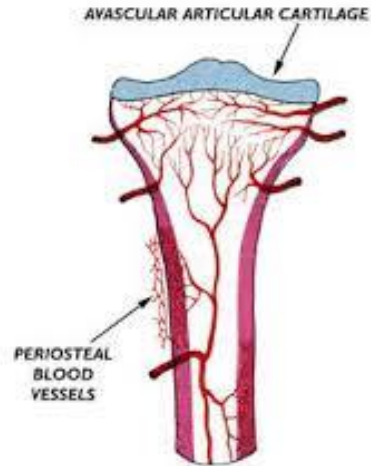
FRAKTURBEHANDLUNG

MODERNE FRAKTURVERSORGUNG: **BIOLOGIE !?!**



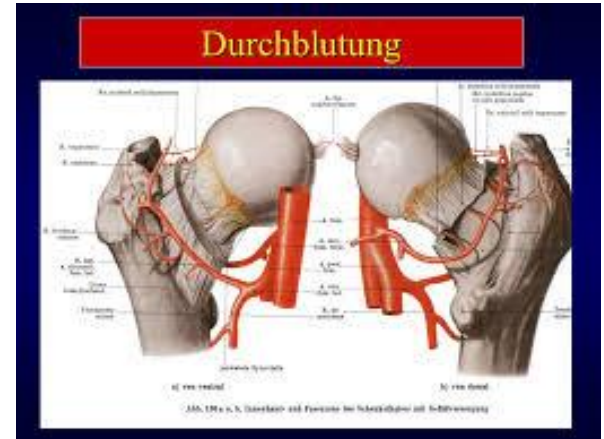
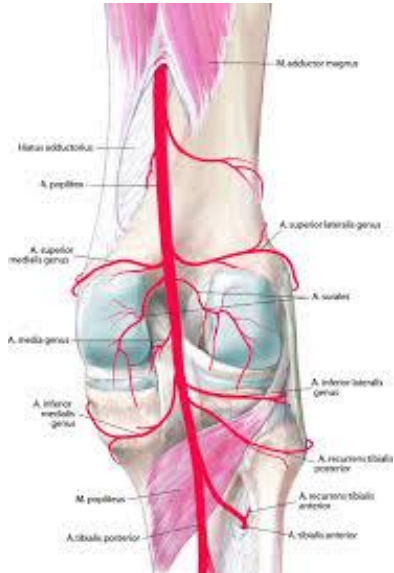
FRAKTURBEHANDLUNG

MODERNE FRAKTURVERSORGUNG:

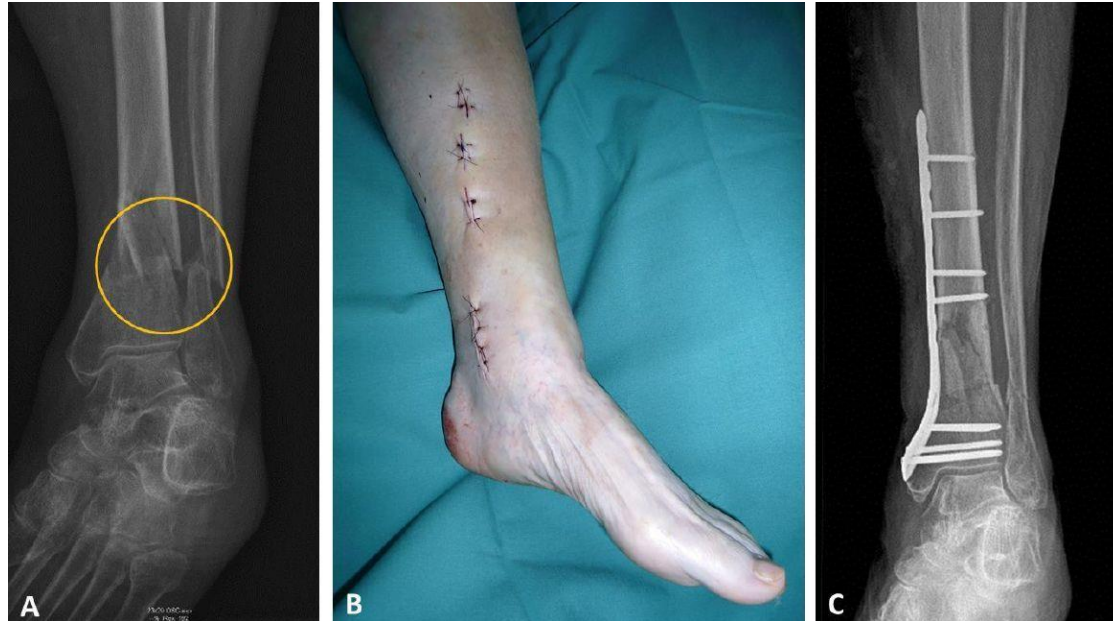


FRAKTURBEHANDLUNG

MODERNE FRAKTURVERSORGUNG:



FRAKTURBEHANDLUNG



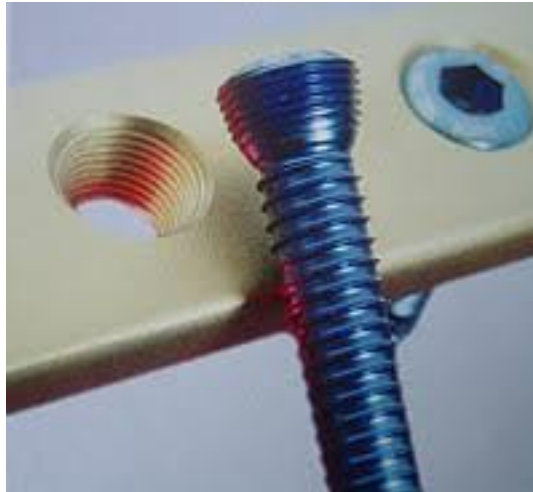
FRAKTURBEHANDLUNG



FRAKTURBEHANDLUNG



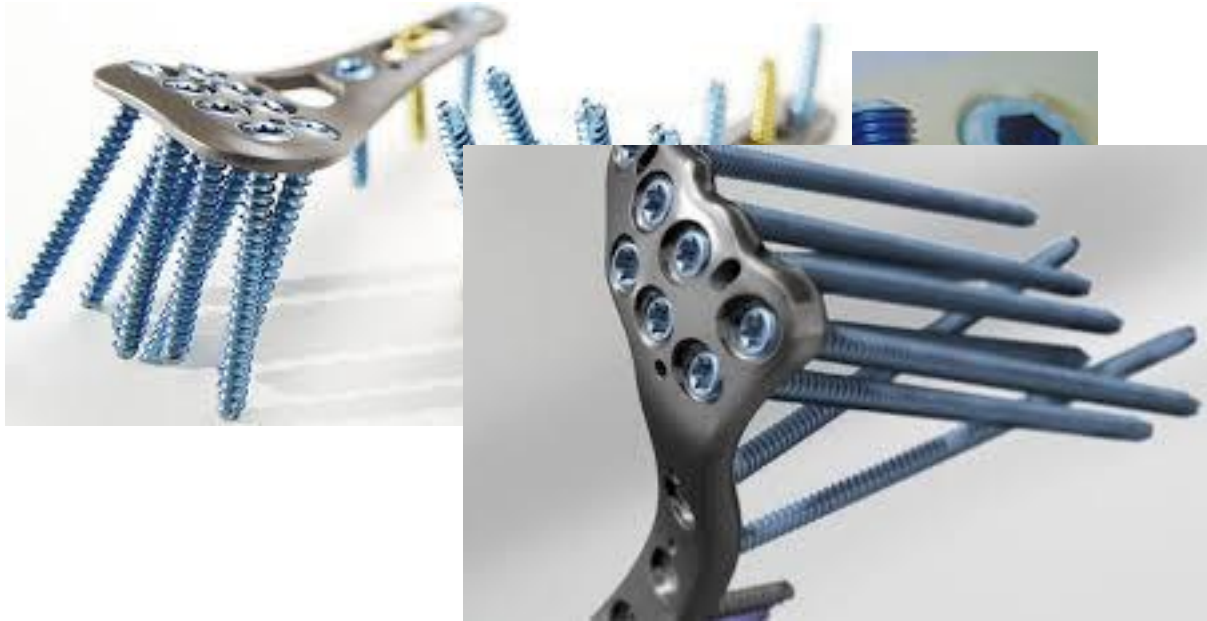
FRAKTURBEHANDLUNG



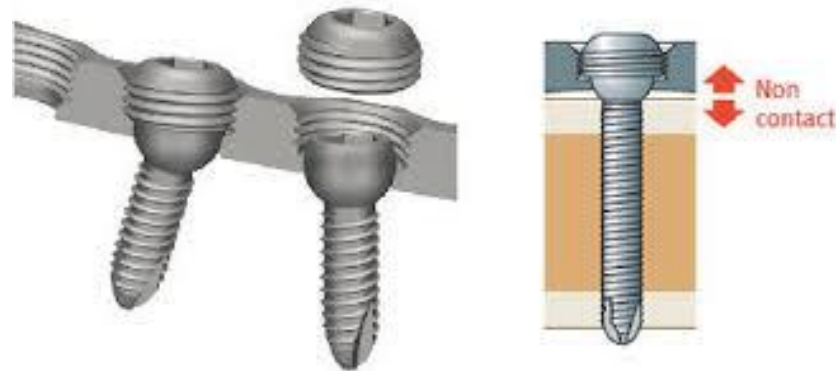
FRAKTURBEHANDLUNG



FRAKTURBEHANDLUNG



FRAKTURBEHANDLUNG



FRAKTURBEHANDLUNG



FRAKTURBEHANDLUNG



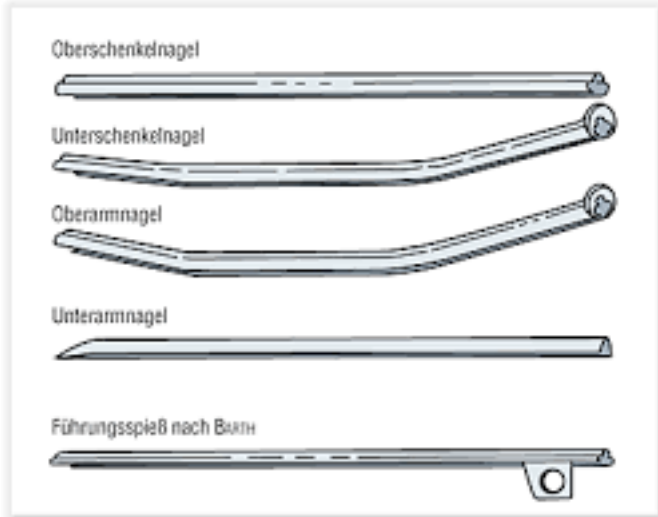
FRAKTURBEHANDLUNG



FRAKTURBEHANDLUNG



FRAKTURBEHANDLUNG



FRAKTURBEHANDLUNG



FRAKTURBEHANDLUNG

PROBLEME ?

FRAKTURBEHANDLUNG

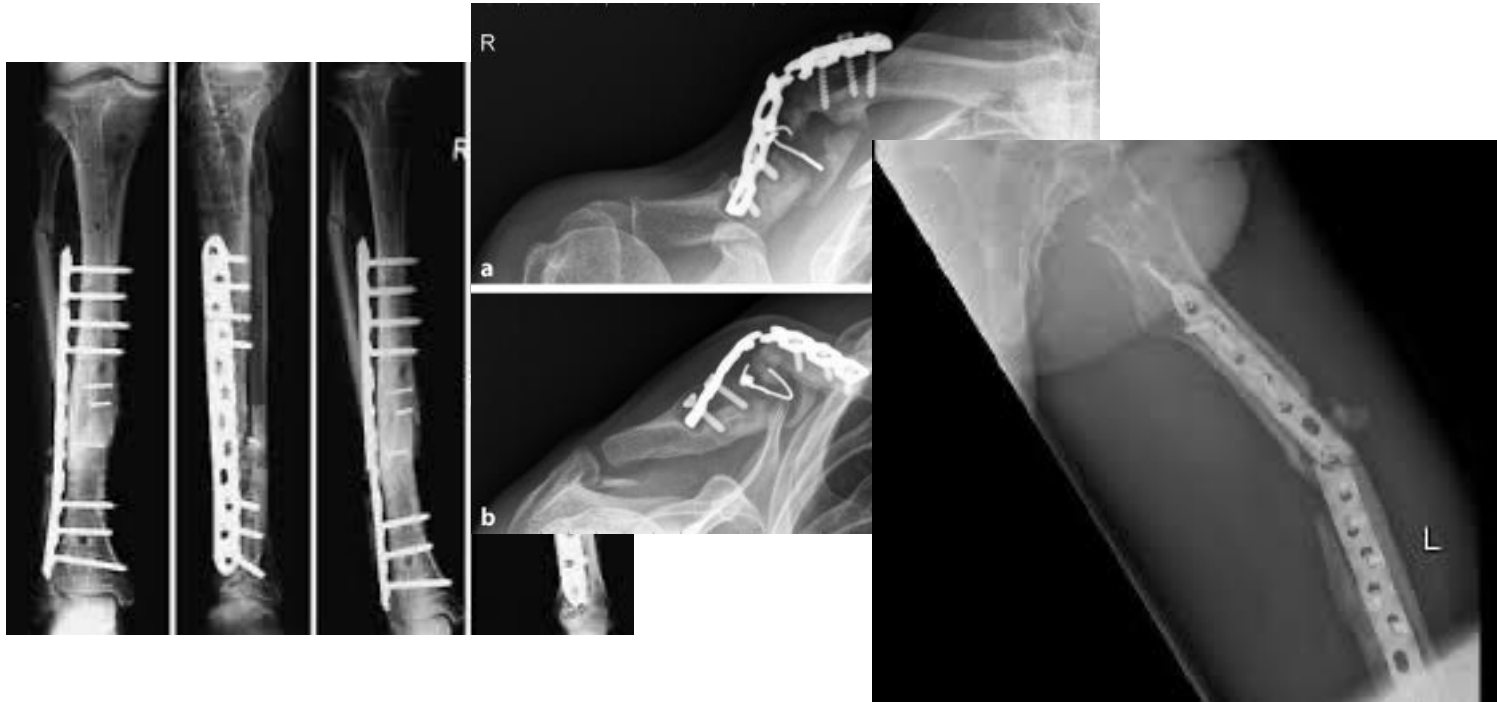


PROBLEME ?

FRAKTURBEHANDLUNG



FRAKTURBEHANDLUNG



FRAKTURBEHANDLUNG



PROBLEME ?

FRAKTURBEHANDLUNG



EME ?

FRAKTURBEHANDLUNG



EME



FRAKTURBEHANDLUNG

Risikofaktoren Pseudarthrose:

- Nikotin
- Alkohol
- Diabetes mellitus
- Systemische Durchblutungsstörungen (z.B. PAVK)
- Schilddrüsen-Erkrankungen
- Stoffwechselstörungen (Mangel an Vitamin D, Calcium)
- Medikamente: Cortison, Schmerzmittel (z.B. Diclofenac)

FRAKTURBEHANDLUNG

Risikofaktoren Pseudarthrose:

- Nikotin
- Alkohol
- Diabetes mellitus
- Systemische Durchblutungsstörungen (z.B. PAVK)
- Schilddrüsen-Erkrankungen
- Stoffwechselstörungen (**Mangel an Vitamin D, Calcium**)
- Medikamente: Cortison, Schmerzmittel (z.B. Diclofenac)

PROPHYLAXE

Risikofaktoren Pseudarthrose:

- **Nikotin**
- **Alkohol**
- **Diabetes mellitus**
- Systemische Durchblutungsstörungen (z.B. PAVK)
- Schilddrüsen-Erkrankungen
- **Stoffwechselstörungen** (Mangel an Vitamin D, Calcium)
- **Medikamente**: Cortison, Schmerzmittel (z.B. Diclofenac)

FRAKTURBEHANDLUNG

PROBLEME ?

FRAKTURBEHANDLUNG

INFEKTIONEN

FRAKTURBEHANDLUNG

Infektion:

- Häufigkeit ca. 1 - 5%
- Abhängig vom Frakturtyp: Geschlossen vs. offen

FRAKTURBEHANDLUNG

Infektion:

- Häufigkeit ca. 1 - 5%

- Abgeschlossen vs. offen



FRAKTURBEHANDLUNG

Infektion:

- Häufigkeit ca. 1 - 5%
- Ab



FRAKTURBEHANDLUNG

Infektion

- Häufigkeit ca. 1 - 5%
- Abhängig vom Frakturtyp: Geschlossen vs. Offen
- Ausmass der Weichteilschädigung, Gefässverletzungen, Art der Operation

FRAKTURBEHANDLUNG

Infektion

- Häufigkeit ca. 1 -
- Abhängig vom Fr
- Ausmass der We
Operation



en

etzungen, Art der

FRAKTURBEHANDLUNG

Infektion

- Häufigkeit ca. 1 - 5%
- Abhängig vom Frakturtyp: Geschlossen vs. Offen
- Ausmass der Weichteilschädigung, Gefässverletzungen, Art der Operation
- Nikotin, PAVK, Diabetes, Alter, Nierenfunktionsstörung

FRAKTURBEHANDLUNG

Infektion

- Häufigkeit ca. 1 - 5%
- Abhängig vom Frakturtyp: Geschlossen vs. Offen
- Ausmass der Weichteilschädigung, Gefässverletzungen, Art der Operation
- **Nikotin**, PAVK, **Diabetes**, Alter, Nierenfunktionsstörung

PROPHYLAXE

- Stolperfallen eliminieren:



PROPHYLAXE

- Stolperfallen eliminieren:



PROPHYLAXE

- Beruhigungsmittel reduzieren



PROPHYLAXE

- Auch im Alter aktiv bleiben



PROPHYLAXE

- Auch im Alter aktiv k



© AGENCE 200H

PROPHYLAXE

- Auch im Alter aktiv k



PROPHYLAXE

- Auch im Alter aktiv bleiben



PROPHYLAXE

- Auch im Alter akti



PROPHYLAXE

- Auch im Alter akti



PROPHYLAXE

- Auch im Alter akti



TAKE HOME MESSAGE

- Moderne Implantate und OP-Techniken helfen

TAKE HOME MESSAGE

- Moderne Implantate und OP-Techniken helfen
- **BIOLOGIE!!**

TAKE HOME MESSAGE

- Moderne Implantate und OP-Techniken helfen
- BIOLOGIE!!
- Risiken eliminieren, minimieren und behandeln

TAKE HOME MESSAGE

- Moderne Implantate und OP-Techniken helfen
- BIOLOGIE!!
- Risiken eliminieren, minimieren und behandeln
- PROPHYLAXE

HERZLICHEN DANK

DR. MED. ANDREAS KELLER, ORTHOPÄDIE UND TRAUMATOLOGIE FMH
ENDOCLINIC

HIRSLANDEN AG
KLINIK HIRSLANDEN
WITELLIKERSTRASSE 40
CH-8032 ZÜRICH



HIRSLANDEN



KOMPETENZ, DIE VERTRAUEN SCHAFFT.

Die Privatklinikgruppe Hirslanden:

Hirslanden Klinik Aarau - Klinik Beau-Site, Bern - Klinik Permanence, Bern - Praxiszentrum am Bahnhof, Bern - Salem-Spital, Bern - Praxiszentrum Düringen, Düringen - Andreasklinik, Cham Zug - Klinik Am Rosenberg, Heiden - Clinique la Colline, Genève - Clinique Bois-Cerf, Lausanne - Clinique Cecil, Lausanne - Klinik St. Anna, Luzern - St. Anna am Bahnhof, Luzern - Hirslanden Klinik Meggen - Klinik Birshof, Münchenstein Basel - Klinik Belair, Schaffhausen - Praxiszentrum am Bahnhof, Schaffhausen - Klinik Stephanshorn, St. Gallen - Klinik Hirslanden, Zürich - Klinik Im Park, Zürich

www.hirslanden.ch